

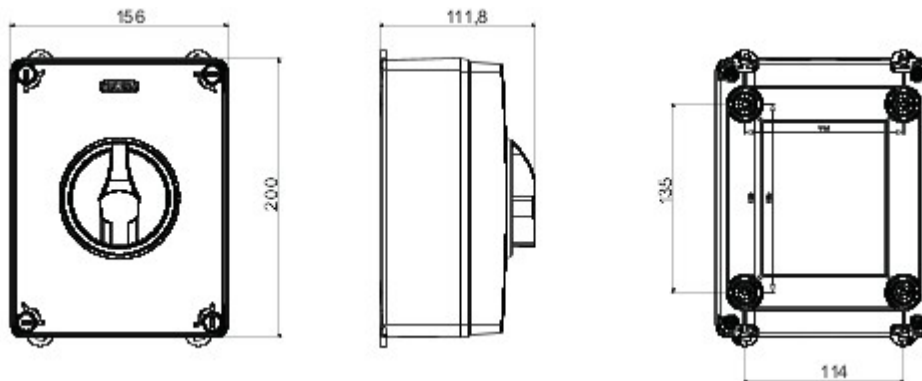


A 70 RT HP a 16A-tól 160A-ig terjedő szakaszoló kapcsolók új sorozata, szigetelő tulajdonságú és fém alapanyagokból gyártva, dobozban szállítva. Termékei kaphatóak vezérlő és vészhelyzeti változatokban, a termékválasztékot az előlapi vagy DIN sínes szerelésű, elosztótáblákba szerelhető változatok egészítik ki 16–63A kivitelekben, amelyek mindegyike segédérintkezőkkel szerelhető. Ezeket az eszközöket úgy tervezték, hogy a lehető legnagyobb megbízhatóságot, funkcionalitást és teljesítményt nyújtsák. Technológiailag fejlett megoldást kínálnak, amely leegyszerűsíti a telepítést, csökkenti a vezetékelési időt és maximális biztonságot és robusztusságot biztosít, még a legnagyobb igénybevételt jelentő körülmények között is a nagy teljesítményű alapanyagok használatának köszönhetően.

Változat	Doboz	Alapanyag	Szigetelő
Típus	Vészhelyzetekre	Névleges áramerősség (A)	80
Pólusok száma	4P	Megszakító	Forgókaros szakaszoló kapcsoló
IP védetség szintje	IP66/IP67/IP69	Ütés állóság	IK08
Környezeti hőmérséklet	-25 +60°C	Fedél csavarok (darabszám és típus)	4 szigetelő
Furat bemenet	2 x M25/32 + 2 x M25/32	Zárható	IGEN (max. 3 zár KI pozícióban)
Kiegészítők típusa	Max. 2 segéd érintkező	Áramerősség AC22 (415V)	80
Áramerősség AC23 (415V)	80	Kábel keresztmetszet	Max 25 mm <sup>2</sup>
Külső méretek HxMxM (mm)	156x200x95	Elektronikai kód	1742



### DIMENSIONAL



### TECHNICAL SYMBOLOGY

**IP**

IP66/IP67/IP69

**IK**

IK08

### STANDARDS/APPROVALS

